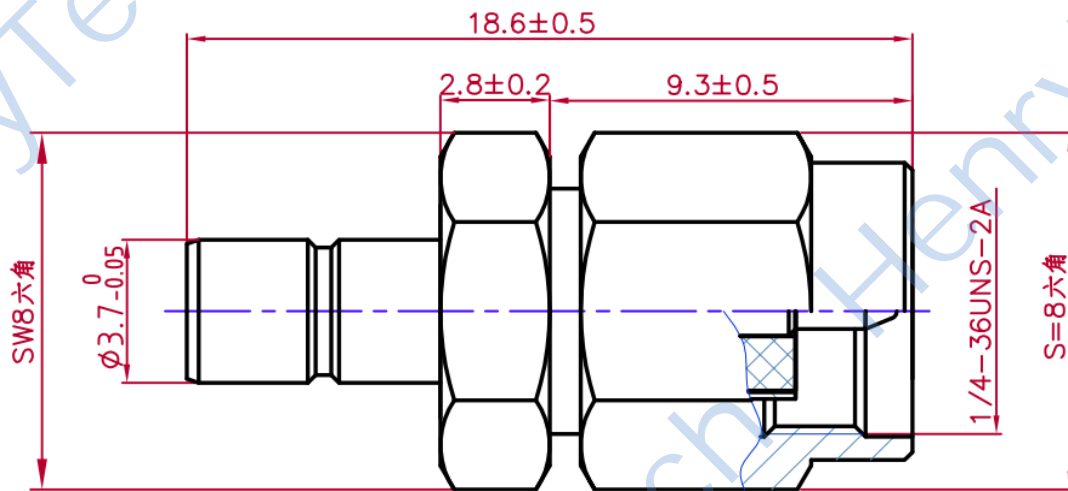


1	2	3	4	5	6	7	8
修订	变更描述	变更单号	签名	日期			

技术要求

1. 频率: 0~3GHz
2. VSWR: ≤ 1.3
3. 额定电压: 250V
4. 耐压: 750V
5. 绝缘电阻: $\geq 5000M\Omega$
6. 接触电阻: 内导体 $\leq 5m\Omega$
外导体 $\leq 2.5m\Omega$
7. 未注公差按 ± 0.2



制图	版次	比例	型号规格 HL2-SMB-SMA-JJ
审核	投影		
批准	未标注公差的, 以下列公差表为准		品名 SMB型直式公头转SMA型 式公头转接器
	1. X.X ± 0.2	4. 去除锐边最大0.1	成都恒利泰科技有限公司 Chengdu HenryTech Technology Co., Ltd
	2. X.XX ± 0.1	5. 表面粗糙度Ra3.2	
	3. 角度 $\pm 1^\circ$	6. 倒角C0.15MAX	
	* 为重点尺寸		单位 mm